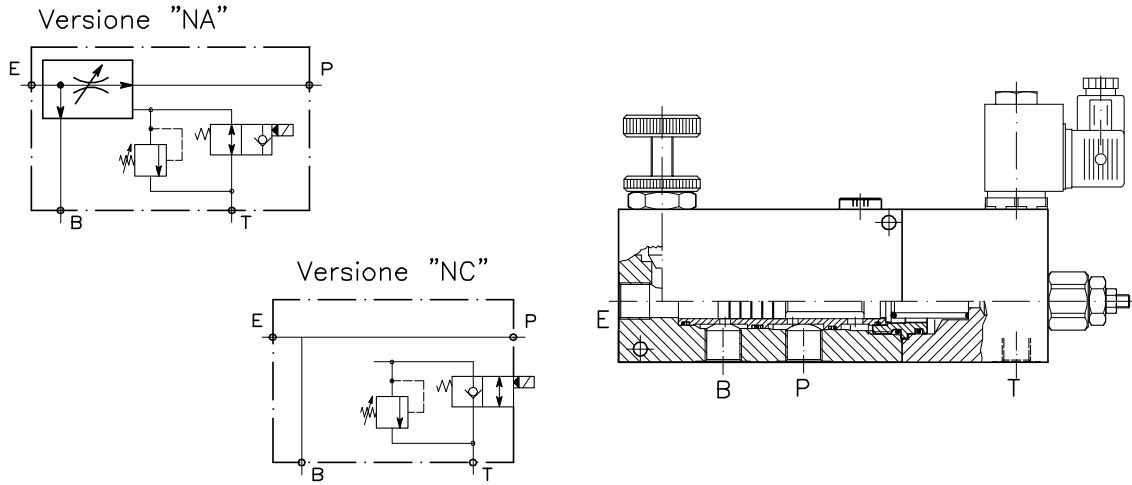


VRF-3V+VMP+VMS-...

REGOLATORE DI FLUSSO PRIORITARIO CON BY-PASS PILOTATO
(MARTELLO IDRAULICO)

PRIORITY FLOW CONTROL, HAMMER VERSION

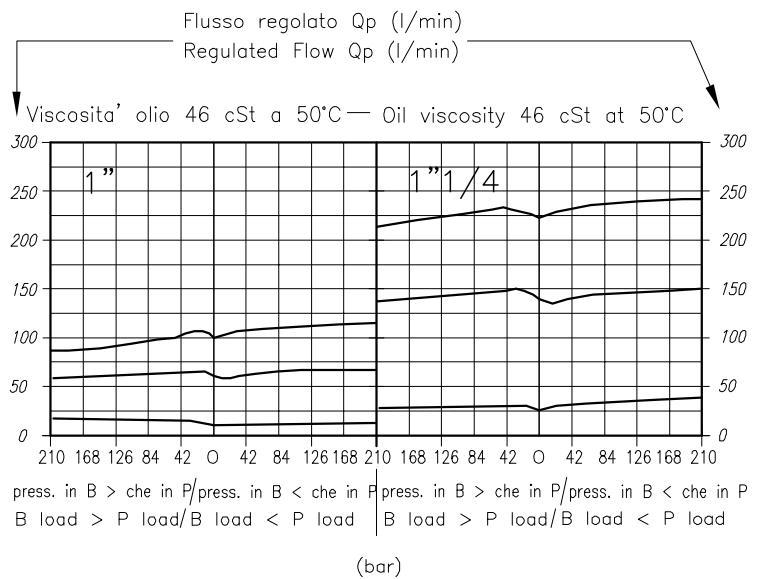


CARATTERISTICHE

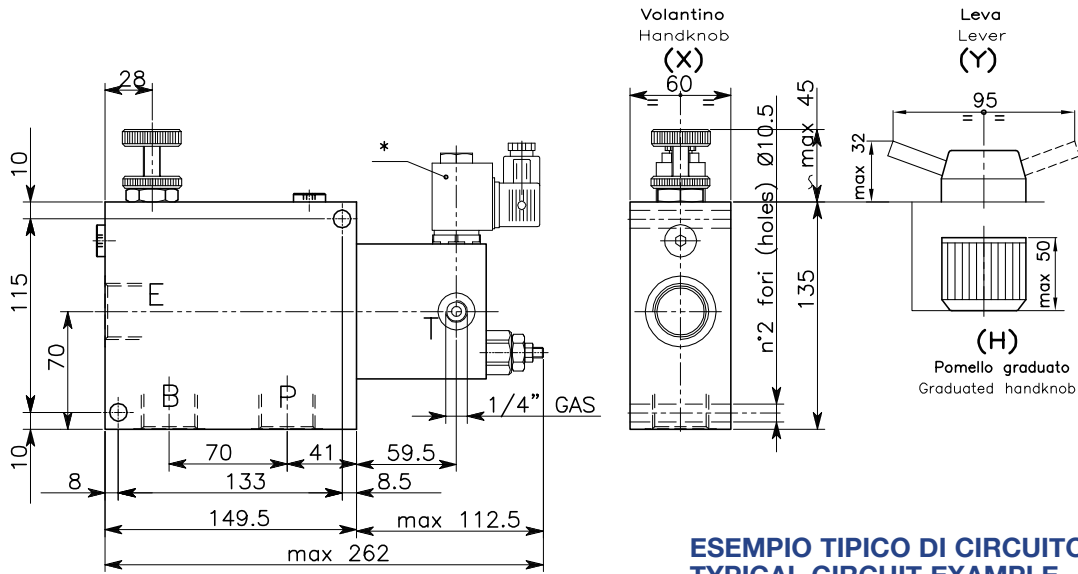
Luce nominale	
Portata max in entrata	250/400 l/min - 66/105 GPM
Pressione di lavoro max.	350 bar - 5075 PSI
Temperatura ambiente	-30°C + 50°C
Temperatura olio	-30°C + 80°C
Filtraggio consigliato	50 micron
Peso	10.641 Kg. 1" GAS
Peso	10.151 Kg. 1/4" GAS

PERFORMANCE

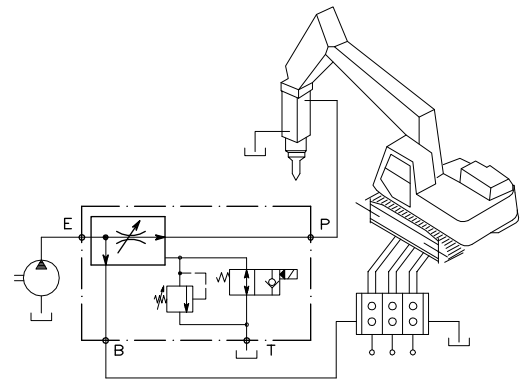
Rated size
Inlet flow rate
Max working pressure
Room temperature
Oil temperature
Recommended filtration
Weight
Weight



Viscosità olio 46 cSt a 50°C
Oil viscosity 46 cSt at 50°C



ESEMPIO TIPICO DI CIRCUITO
TYPICAL CIRCUIT EXAMPLE



DIMENSIONI DIMENSIONS

Campo taratura Setting range		Attacchi Port size E-P-B GAS (BSPP)	QP l/min - GPM	QE l/min - GPM
200	201	1"	150-39.8	250-66
202	203	1" 1/4"	250-66	400-105.8

QE = Portata max in entrata "E" - l/min
QE = Max admitted inlet flow "E" - l/min

QP = Portata max in uscita prioritario "P" - l/min
QP = Max delivery in priority "P" - l/min

CODICE DI ORDINAZIONE HOW TO ORDER

004 200 0 X 0

Campo taratura / Setting range	
200	201
202	203
Campo taratura 20÷350 bar Setting range 20÷350 bar	Campo taratura 10÷210 bar Setting range 10÷210 bar

Regolazione Adjustment	
X	A chiave - Spanner
Y	Volantino - Handknob
H	Pomello graduato - Graduated handknob